

1. НАЗНАЧЕНИЕ

Комплектная группа безопасности KSG 30/E применяется в закрытых системах водяного отопления мощностью до 50 кВт и представляют собой комбинацию предохранительного клапана, автоматического воздухоотводчика с запорным клапаном и манометра, смонтированных на консоли. Группа безопасности выполняет следующие функции:

- защита от превышения давления в системе
- отвод из системы воздуха и газов
- индикация давления в системе на уровне манометра.

2. ТЕХНИЧЕСКИЕ ХАРАКТЕРИСТИКИ И МАТЕРИАЛЫ

Раб. температура:	-10 °С – 110 °С
Подключение группы безопасности :	1" ВР
Материал консоли:	оцинкованная сталь
Вес:	1,27кг
Предохранительный клапан 1/2"	
порог срабатывания	3 бар (0,3 мПа)
подключение:	накидная гайка 3/4"
Автоматический воздухоотводчик	MV 10R
производительность	18 л/мин
подключение:	3/8" НР
Манометр	
диапазон показания	0 - 4бар
подключение	3/8" НР

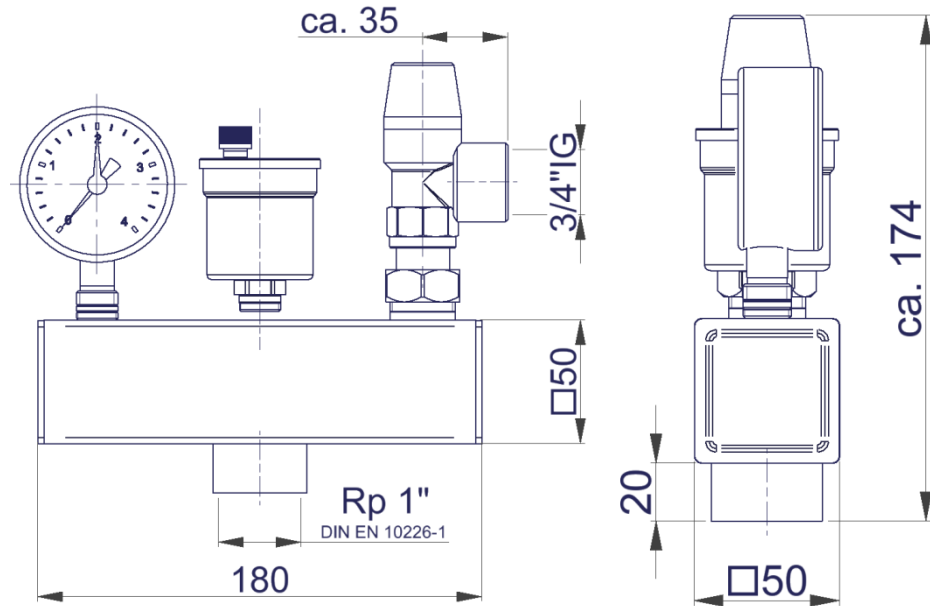
3. УПАКОВКА И ТРАНСПОРТИРОВКА

При хранении и транспортировке следует оберегать группу безопасности от условий избыточной влажности и температуры окружающей среды ниже -30°С. Необходимо аккуратно распаковывать и монтировать группу безопасности во избежание механических повреждений отдельных элементов. Механическое повреждение группы безопасности при распаковке и монтаже делает гарантию изготовителя недействительной.

4. МОНТАЖ

К монтажу групп безопасности KSG применяются те же требования, что и к монтажу предохранительных клапанов. Группа безопасности монтируется выше котла, в вертикальном положении. На подводке к группе безопасности запрещено устанавливать запорную арматуру, фильтры и т.п. арматуру, могущую привести к заужению трубопровода. Сливной шланг должен соответствовать диаметру выходного отверстия предохранительного клапана и быть проложен так, чтобы не создавать препятствий для сброса воды/пара и не подвергать людей опасности при сбросе.

5. ГАБАРИТЫ



ГАРАНТИЙНЫЙ ТАЛОН

Группа безопасности котла KSG

N	АТИКУЛ	КОЛИЧЕСТВО	ПРИМЕЧАНИЕ
1	10005198		
2	10005198		
3	10005198		
4	10005198		
5	10005198		

Дата продажи _____

штамп или печать
торгующей организации

Продавец _____

Гарантийный срок - 1 год со дня ввода в эксплуатацию при условии соблюдения потребителем требований к монтажу и эксплуатации, изложенных в настоящем паспорте.

Рекламации и претензии к качеству товара принимаются сервис центрами официальных дилеров компании Watts Industries в России.

При предъявлении претензии к качеству товара покупатель предоставляет следующие документы:

1. Заявление в произвольной форме, в котором указывает:
 - наименование организации или покупателя
 - фактический адрес покупателя и телефон для контакта
 - краткое описание параметров системы, где использовалось изделие
 - краткое описание дефекта
2. Документ, свидетельствующий о покупке изделия (накладная)
3. Настоящий гарантийный талон

Отметка о возврате или обмене товара:

Дата: «__» _____ 201__ г.

ГРУППА БЕЗОПАСНОСТИ КОТЛА KSG 30

ПАСПОРТ

EAC



Watts Industries Deutschland GmbH

Декларация соответствия TC N RU Д-DE.MM04.В.06608
по ТР/ТС 01/2011 до 29.12.2019